

2019年度 愛知県中学生バスケットボール新人大会 組合せ

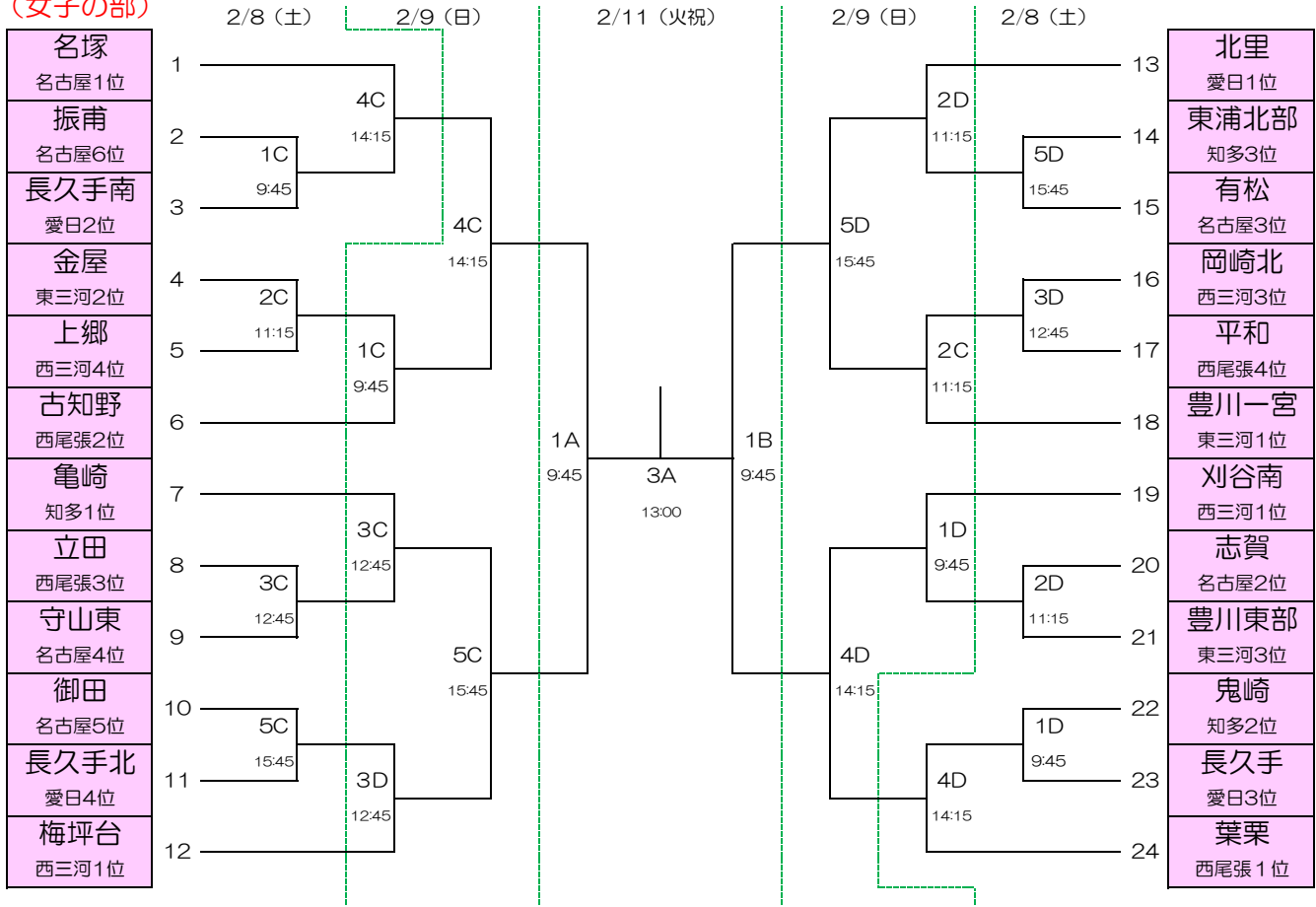
【 会場 岡崎市体育館：A・Bコート（岡崎市六名本町7） 豊田地域文化広場：C・Dコート（豊田市西田町けやき1番地） 】

＝ 応援される保護者および観戦される方へ ＝

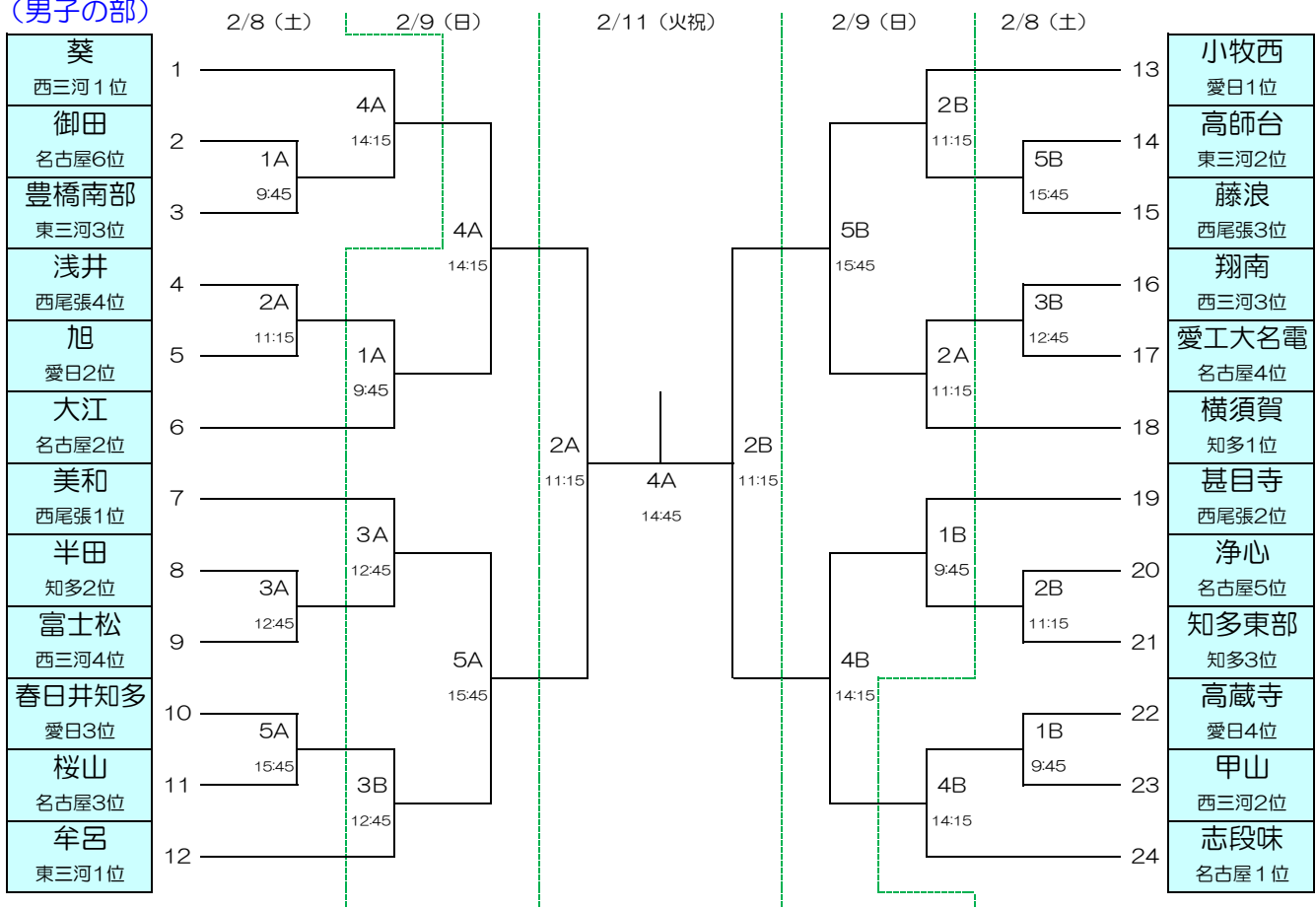
公共交通機関での来場にご協力ください。

（大会運営のため、役員・審判員・チーム顧問が優先的に入庫いたします。）

（女子の部）



（男子の部）



会場案内

岡崎市体育館



岡崎市体育館へのアクセス方法	
岡崎市六名本町7番地	
名鉄バス	岡崎警察署前 徒歩約8分
愛知環状鉄道	六名駅下車 徒歩約5分

駐車場について

入庫開始時刻を以下のように定めます。ご理解とご協力をお願いいたします。

- 【2/8 (土)、2/9 (日)、2/11 (火)】
- 大会役員 8:00~入庫 (北臨時駐車場・詰め込み)
- 審判員 8:30~入庫
- 顧問 8:30~入庫
- 保護者 9:00~入庫

- ※ 保護者の方は、9:00以前に体育館周辺の道路に車列をつくらないようにご協力ください。
- ※ 体育館周辺の路上駐車は近隣の方に迷惑になりますのでご遠慮ください。
- ※ マイクロバスを常駐することができません。ご了承ください。

豊田地域文化広場



駐車場について

入庫開始時刻を以下のように定めます。ご理解とご協力をお願いいたします。

- 【2/8 (土)、2/9 (日)】
- 大会役員 8:30~入庫
- 審判員 8:45~入庫
- 顧問 8:45~入庫
- 保護者 9:00~入庫

※マイクロバスについては、一般の方の駐車場の関係者台しか駐車できません。ロータリーでの生徒の乗降は構いませんが、駐車場がありませんので、ご了承ください。

- ※保護者の方は、9:00以前に体育館周辺の道路に車列をつくらないようにご協力ください。
- ※駐車場には限りがあります。乗り合わせで来ていただくようにしてください。