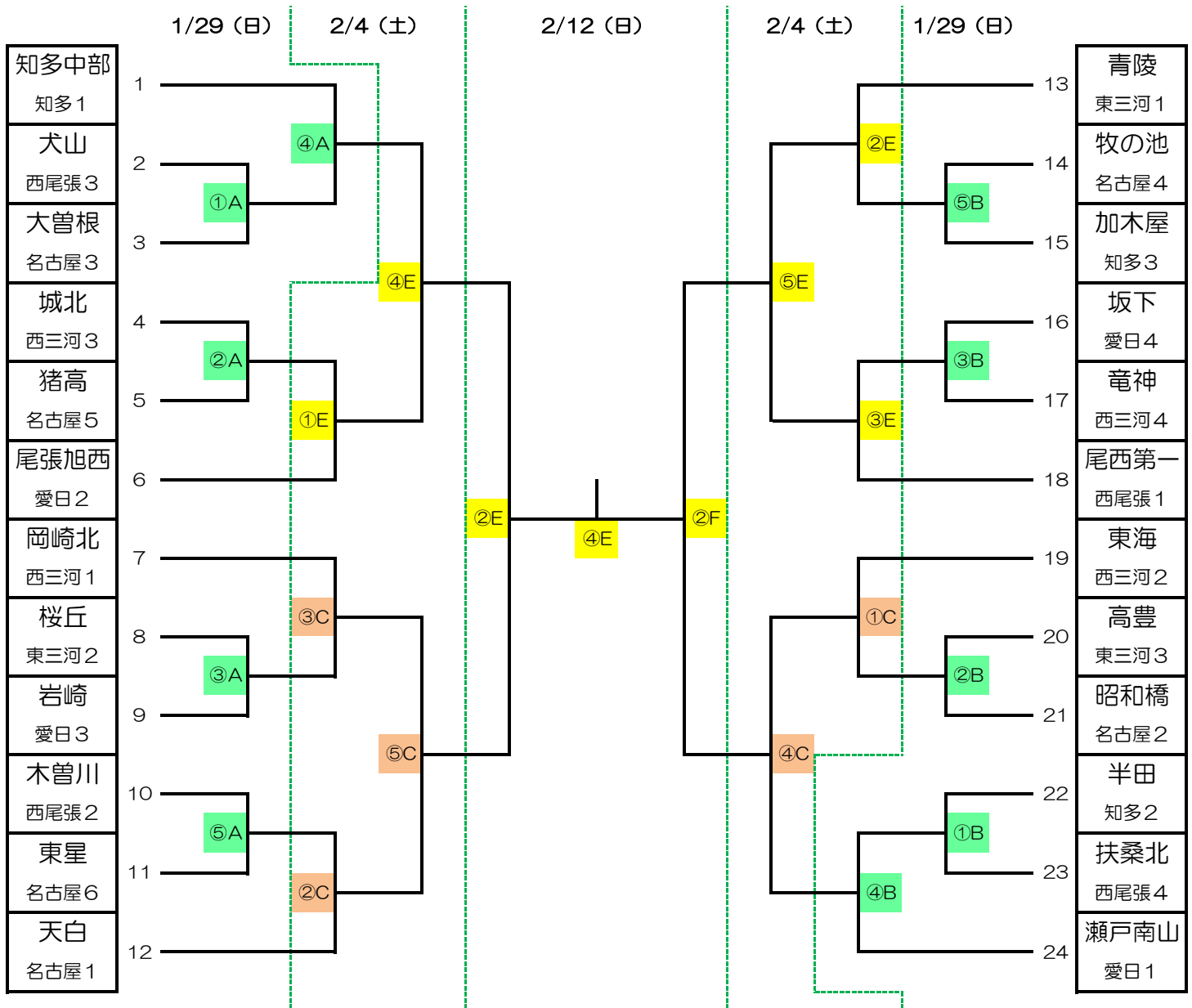


2022年度 愛知県中学生バスケットボール新人大会（男子の部） 組合せ



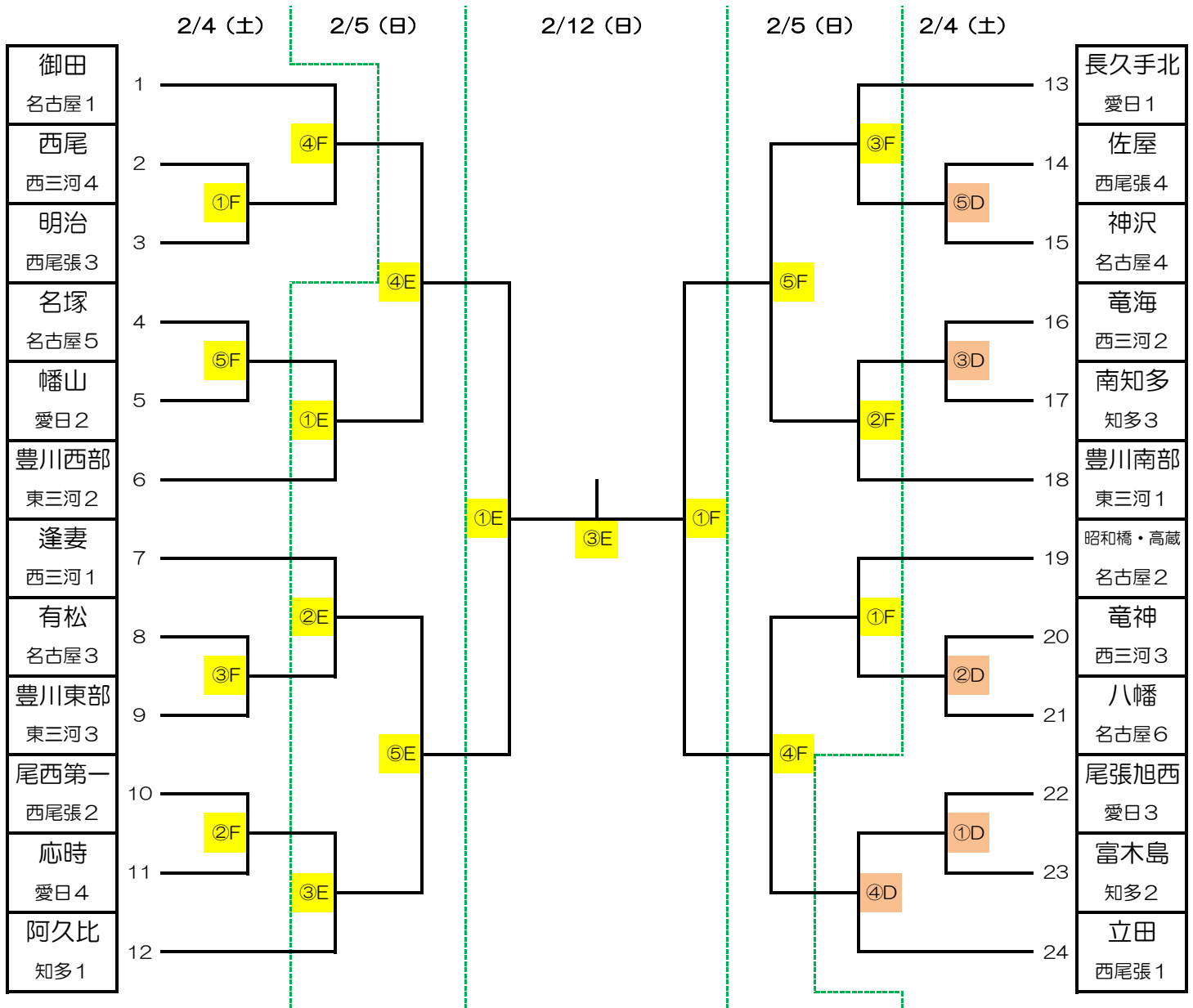
A B コート：東祥アリーナ安城
C D：豊明市福祉体育館
E F：東郷町総合体育館

1/29 (日)	①	9:45	②	11:15	③	12:45	④	14:15	⑤	15:45
2/4 (土)	①	9:45	②	11:15	③	12:45	④	14:15	⑤	15:45
2/12 (日)	①	9:45	②	11:15	③	13:00	④	14:45		

※ 試合後は、各チームスタッフでベンチの消毒作業をお願いします。

※ 選手は完全入替で行います。前試合の選手退場・消毒完了後に、次試合の選手はベンチ入りをしてください。

2022年度 愛知県中学生バスケットボール新人大会（女子の部） 組合せ



CD：豊明市福祉体育館
EF：東郷町総合体育館

2/4 (土)	①	9:45	②	11:15	③	12:45	④	14:15	⑤	15:45
2/5 (日)	①	9:15	②	10:45	③	12:15	④	13:45	⑤	15:15
2/12 (日)	①	9:45	②	11:15	③	13:00	④	14:45	※ 2/5の開始時刻にご注意ください	

※ 試合後は、各チームスタッフでベンチの消毒作業をお願いします。

※ 選手は完全入替で行います。前試合の選手退場・消毒完了後に、次試合の選手はベンチ入りをしてください。