

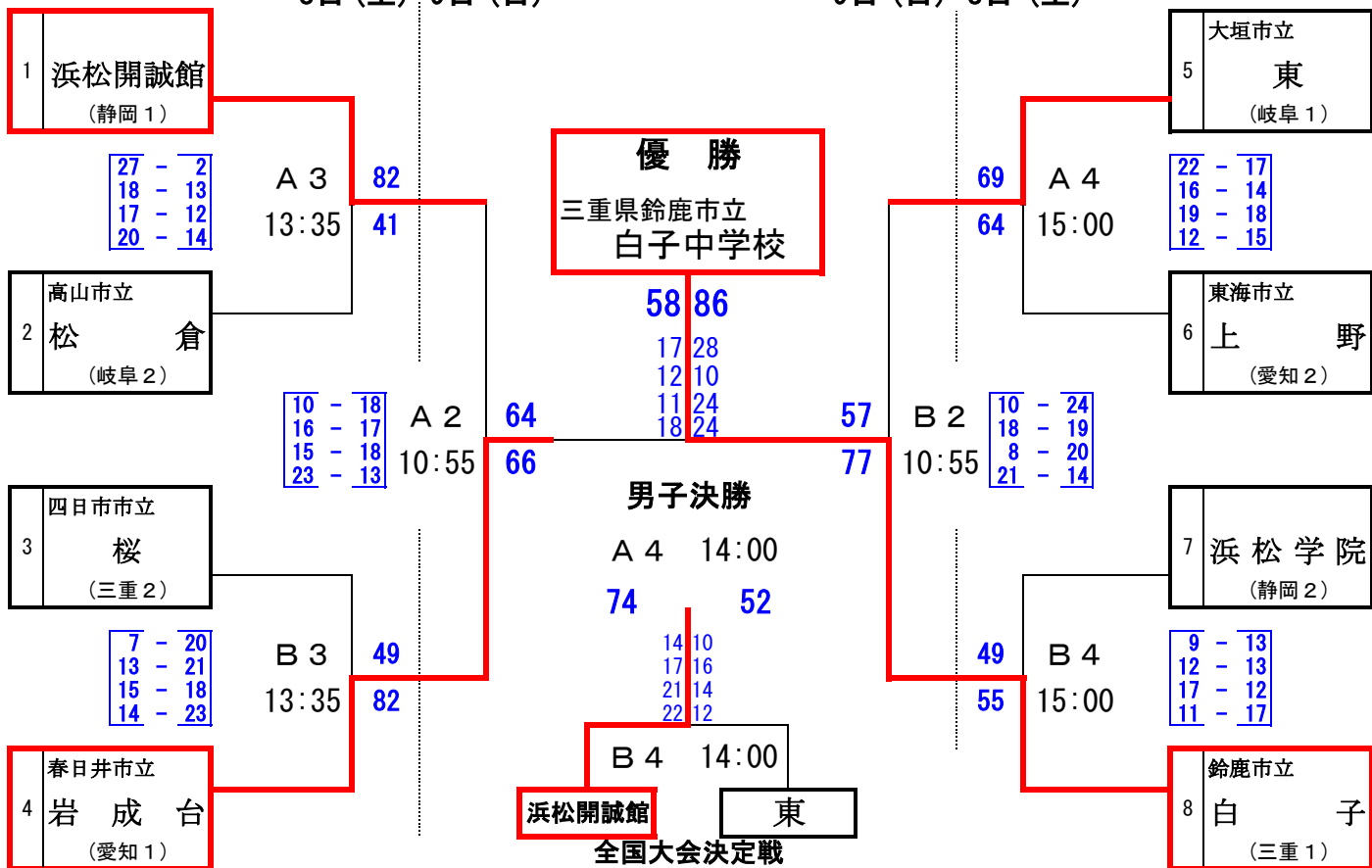
第 37 回 東海中学校総合体育大会バスケットボール大会 組み合わせ

会場： HOS名張アリーナ (名張市総合体育館)

男子の部

B パターン

8日(土) 9日(日) 9日(日) 8日(土)



女子の部

E パターン

8日(土) 9日(日) 9日(日) 8日(土)

