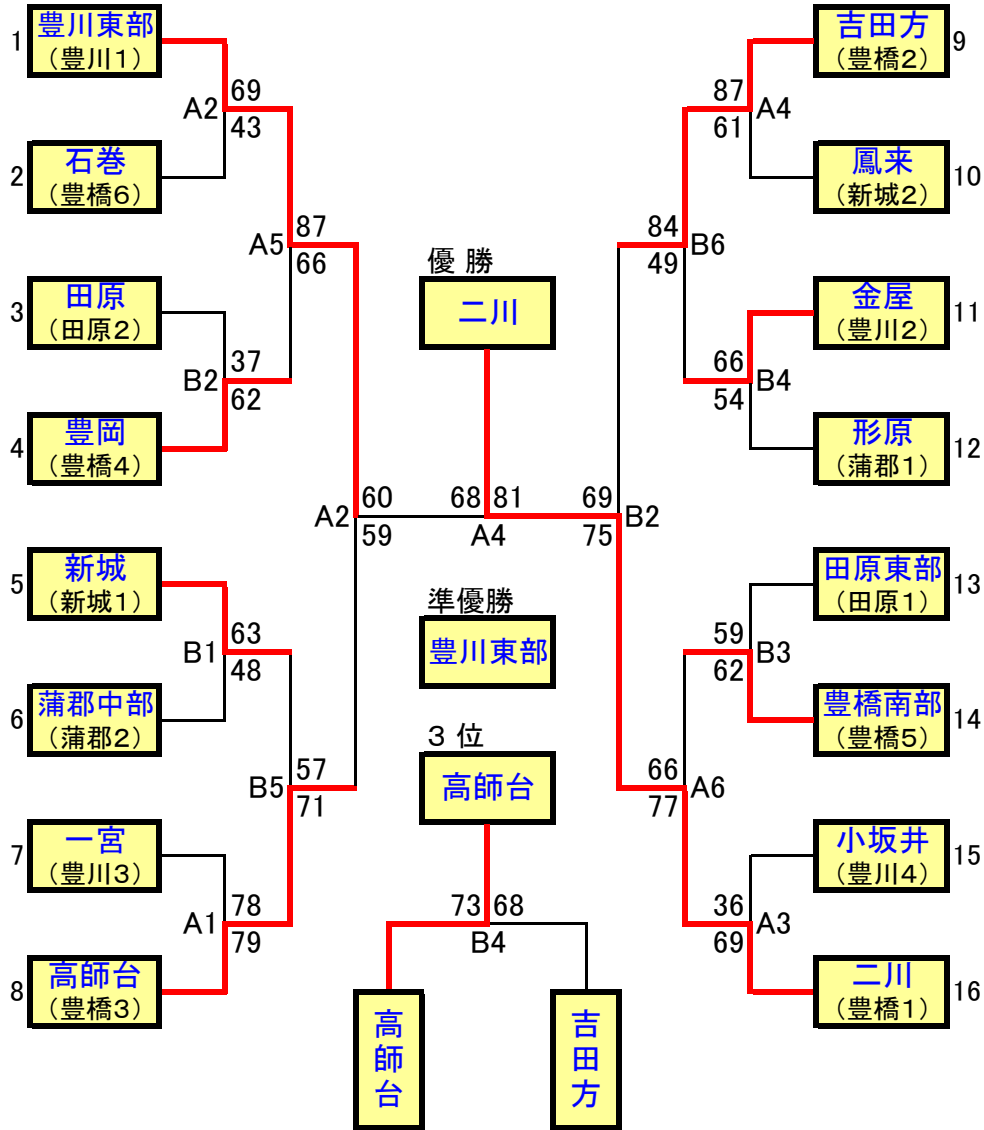


# 第70回東三河中学校総合体育大会バスケットボール競技 【結果】 【男子の部】



【1日目】田原市総合体育館

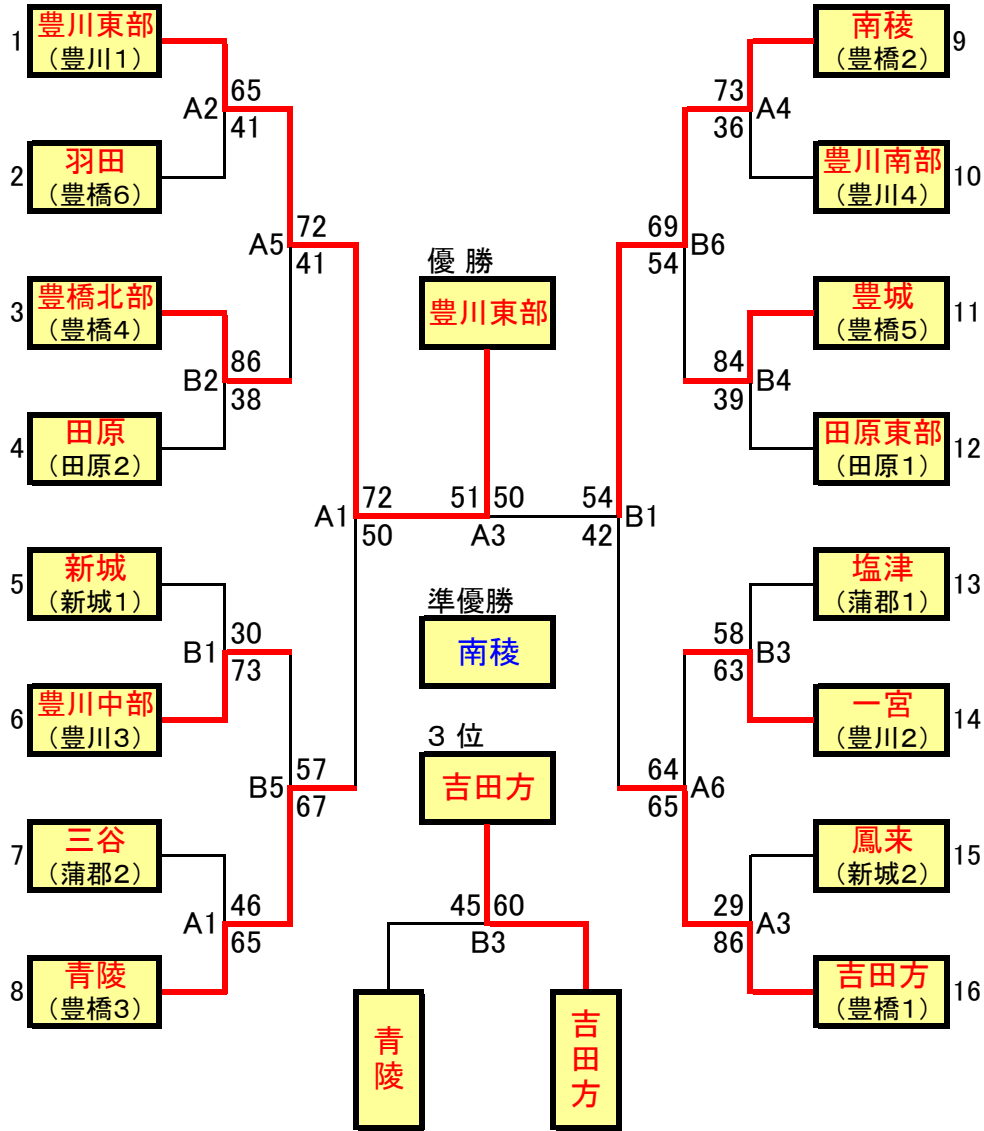
コート	スコア	コート	スコア
A1	一宮 vs 高師台 20 - 22 78 26 - 20 79 21 - 16 11 - 21	B1	新城 vs 蒲郡中部 13 - 15 63 12 - 11 48 24 - 13 14 - 9
A2	豊川東部 vs 石巻 17 - 10 69 18 - 10 43 16 - 17 18 - 6	B2	田原 vs 豊岡 10 - 13 37 15 - 16 62 4 - 18 8 - 15
A3	小坂井 vs 二川 14 - 17 36 5 - 12 69 7 - 26 10 - 14	B3	田原東部 vs 豊橋南部 18 - 8 59 17 - 20 62 14 - 16 10 - 18
A4	吉田方 vs 鳳来 34 - 12 87 22 - 15 61 16 - 12 15 - 22	B4	金屋 vs 形原 17 - 12 66 10 - 14 54 24 - 10 15 - 18
A5	豊川東部 vs 豊岡 25 - 16 87 21 - 13 66 22 - 6 19 - 31	B5	新城 vs 高師台 14 - 15 57 13 - 12 71 11 - 25 19 - 19
A6	豊橋南部 vs 二川 9 - 20 66 21 - 23 77 12 - 16 24 - 18	B6	吉田方 vs 金屋 28 - 8 84 25 - 15 49 19 - 13 12 - 13

【2日目】田原市総合体育館

コート	スコア
B2	豊川東部 vs 高師台 12 - 11 60 14 - 19 59 13 - 13 21 - 16
C2	吉田方 vs 二川 25 - 22 69 18 - 16 75 12 - 18 14 - 19
B4	豊川東部 vs 二川 15 - 24 68 22 - 19 81 15 - 12 16 - 26
C4	高師台 vs 吉田方 16 - 16 73 18 - 22 68 16 - 16 23 - 14

総合成績	
優勝	二川 中学校
第2位	豊川東部 中学校
第3位	高師台 中学校
第3位	吉田方 中学校

# 第70回東三河中学校総合体育大会バスケットボール競技 【結果】 【女子の部】



【1日目】田原市総合体育館

コート	スコア				コート	スコア					
A1	三谷 (蒲郡2)		vs	青陵 (豊橋3)		B1	新城 (新城1)		vs	豊川中部 (豊川3)	
	10	-	19			3	-	8			
	7	-	18			8	-	11			
	46	12	-	17	65	30	4	-	21	73	
		17	-	11			15	-	33		
A2	豊川東部 (豊川1)		vs	羽田 (豊橋6)		B2	豊橋北部 (豊橋4)		vs	田原 (田原2)	
	20	-	10			21	-	0			
	17	-	8			27	-	9			
	65	15	-	9	41	86	16	-	13	38	
		13	-	14			22	-	16		
A3	鳳来 (新城2)		vs	吉田方 (豊橋1)		B3	塩津 (蒲郡1)		vs	一宮 (豊川2)	
	4	-	26			18	-	13			
	9	-	20			11	-	13			
	29	10	-	20	86	58	7	-	20	63	
		6	-	20			22	-	17		
A4	南稜 (豊橋2)		vs	豊川南部 (豊川4)		B4	豊城 (豊橋5)		vs	田原東部 (田原1)	
	9	-	10			17	-	9			
	23	-	8			29	-	4			
	73	17	-	9	36	84	25	-	9	39	
		24	-	9			13	-	17		
A5	豊川東部 (豊川1)		vs	豊橋北部 (豊橋4)		B5	豊川中部 (豊川3)		vs	青陵 (豊橋3)	
	13	-	10			10	-	18			
	14	-	17			10	-	16			
	72	27	-	4	41	57	24	-	14	67	
		18	-	10			13	-	19		
A6	一宮 (豊川2)		vs	吉田方 (豊橋1)		B6	南稜 (豊橋2)		vs	豊城 (豊橋5)	
	17	-	15			21	-	12			
	9	-	15			17	-	12			
	64	24	-	11	65	69	15	-	13	54	
		14	-	24			16	-	17		

【2日目】田原市総合体育館

コート	スコア				
A1	豊川東部 (豊川1)		vs	青陵 (豊橋3)	
	19	-	9		
	14	-	19		
	72	16	-	10	50
		23	-	12	
B1	南稜 (豊橋2)		vs	吉田方 (豊橋1)	
	17	-	6		
	15	-	6		
	54	11	-	12	42
		11	-	18	
A3	豊川東部 (豊川1)		vs	南稜 (豊橋2)	
	9	-	17		
	10	-	11		
	51	17	-	10	50
		15	-	12	
B3	青陵 (豊橋3)		vs	吉田方 (豊橋1)	
	11	-	15		
	11	-	13		
	45	14	-	17	60
		9	-	15	

総合成績		
優勝	豊川東部	中学校
第2位	南稜	中学校
第3位	吉田方	中学校
第3位	青陵	中学校